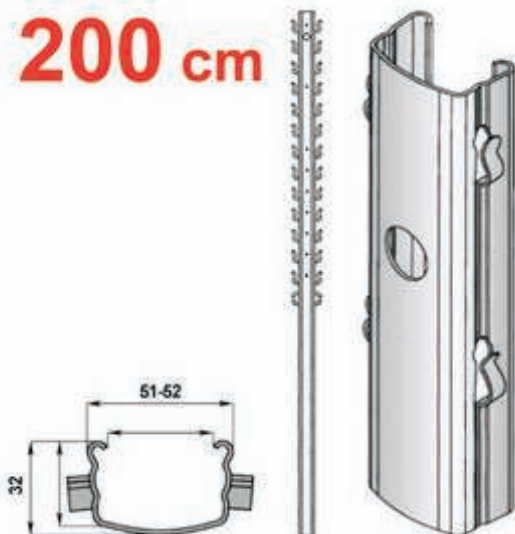


Słupek przelotowy P5 - 200 cm



Fundament porządnej winnicy: **słupek przelotowy** stalowy, ocynkowany.

Z uwagi na wytrzymałość profilu, model P5 polecany jest dla krzewów o wysokości **do 210 cm**.

Słupek zaopatrzony w specjalne, sprężynujące haczyki w kształcie litery "S".

Elastyczne haczyki umożliwiają **łatwe wiązanie** drutu oraz **zapobiegają** przypadkowemu uszkodzeniom sprzętu do pielęgnacji i zbioru winogron.

Wysokość: 200 cm.

Głębokość osadzania w gruncie: 50 cm.

Grubość ścianki: 1,5 mm

Odległość między haczykami: 10 cm.

Warstwa ochronna ocynku: 20 µm.

Sugerowane odległości między słupkami: do 5 m.

Kompletne rusztowanie: do słupków przelotowych polecamy słupki końcowe P5 E - 230 cm.

Cena za 1 szt: 24,34 PLN brutto.

Minimalna ilość w zamówieniu: 20 szt

Uwaga:

Produkt dostępny na zamówienie.

W sprawie zamówień prosimy o kontakt:



Browamator.pl
ul. Przekopna 39 A
38-100 Strzyżów
tel.: 017/2761411
przemek@browamator.pl