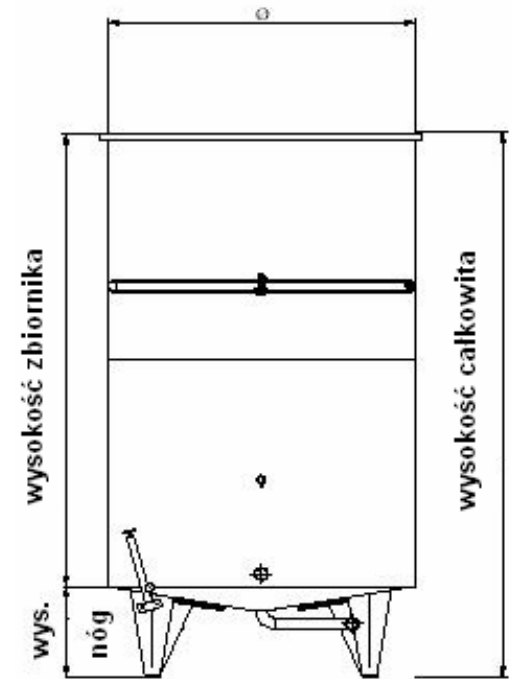


Zbiornik PNT FC z dnem stożkowym, bez drzwiczek rewizyjnych

Materiały – wykończenie – wyposażenie:

- Zbiornik wykonany ze stali nierdzewnej AISI 304 , na zamówienie może być wykonany z stali AISI 316,
- Wykończenie wew. powierzchni ścian zbiornika – lustrzane,
- Wykończenie zew. powierzchni ścian zbiornika – polerowanie koliste,
- Dno stożkowe, o spadku 10 °
- Mosiężne zawory o rozmiarze 1"x 30mm (ENO) – 2 szt
- Kranik ze stali nierdzewnej do pobierania próbek
- Zestaw pneumatyczny do uszczelniania pokrywy: gumowa uszczelka, zawór bezpieczeństwa z tworzywa sztucznego, pompka, przewód powietrza.
- Trzy nogi przyspawane do dna zbiornika
- Za dodatkową opłatą zbiornik może być wyposażony w drzwiczki rewizyjne , a od pojemności 1500 l wwyż w płynowskaz, i mechanizm do podnoszenia pokrywy

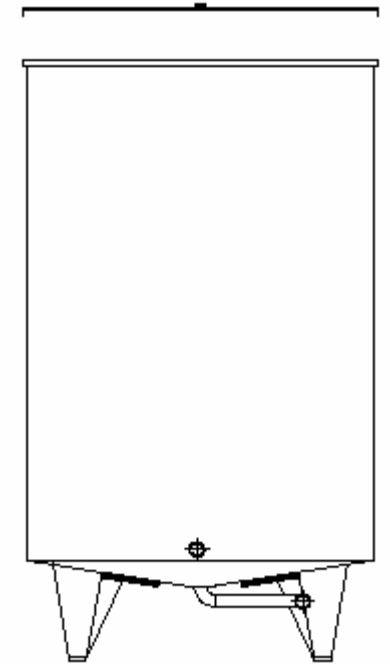


Pojemność (l)	Ø (mm)	Wysokość (mm)			Liczba nóg	Gr. Ścianki (mm)		Kranik do próbek	Cena (brutto)
		Zbiornik	Nogi	Całkowita		Zbiornik	Dno		
300	640	1000	400	1400	3	1	1,2	•	3'343,00
500	720	1250	400	1650	3	1	1,2	•	3'923,00
600	800	1250	400	1650	3	1	1,2	•	4'421,00
800	930	1250	400	1650	3	1	1,5	•	4'977,00
1000	930	1500	400	1900	3	1	1,5	•	5'446,00
1500	1150	1500	400	1900	3	1,2	1,5	•	8'666,00
2000	1320	1500	400	1900	3	1,2	1,5	•	10'716,00
2500	1272	2000	400	2400	4	1,2	1,5	•	12'590,00
3000	1400	2000	400	2400	4	1,2	2	•	14'171,00
4000	1592	2000	400	2400	4	1,2	2	•	Na zamówienie
5000	1592	2500	400	2900	4	1,5	2	•	
5000	1750	2000	400	2400	4	1,5	2,5	•	
6000	1750	2500	400	2900	4	1,5	2,5	•	
7000	1750	3000	400	3400	4	1,5	2,5	•	
8000	1840	3000	400	3400	4	1,5	2,5	•	
10 000	2100	3000	400	3400	4	1,5	2,5	•	

Zbiornik ENO FC z dnem stożkowym, bez drzwiczek rewizyjnych

Materiały – wykończenie – wyposażenie:

- Zbiornik wykonany ze stali nierdzewnej AISI 304 , na zamówienie może być wykonany z stali AISI 316,
- Wykończenie wew. powierzchni ścian zbiornika – lustrzane,
- Wykończenie zew. powierzchni ścian zbiornika – polerowanie koliste,
- Dno stożkowe, o spadku 10 ° ,
- Mosiężne zawory o rozmiarze 1"x 30mm (ENO) – 2 szt
- Pokrywa na zbiornik + „pływająca” pokrywa
- Trzy nogi przyspawane do podstawy zbiornika

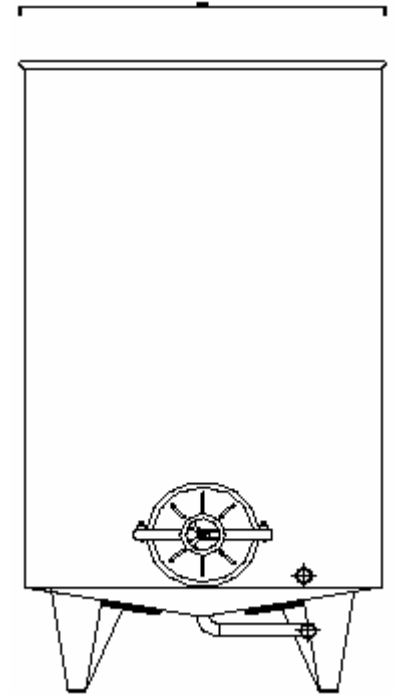


Pojemność (l)	Ø (mm)	Wysokość (mm)			Gr. Ścianki (mm)		Cena (brutto)
		Zbiornik	Nogi	Całkowita	Zbiornik	Dno	
300	640	1000	400	1400	1	1,2	3'162,00
500	720	1250	400	1650	1	1,2	3'513,00
600	800	1250	400	1650	1	1,2	4'274,00
800	930	1250	400	1650	1	1,5	5'094,00
1000	930	1500	400	1900	1	1,5	5'358,00

Zbiornik ENO FC z dnem stożkowym, i drzwiczkami rewizyjnymi okrągłymi Ø 300mm.

Materiały – wykończenie – wyposażenie:

- Zbiornik wykonany ze stali nierdzewnej AISI 304 , na zamówienie może być wykonany z stali AISI 316,
- Wykończenie wew. powierzchni ścian zbiornika – lustrzane,
- Wykończeniezew. powierzchni ścian zbiornika – polerowanie koliste,
- Dno stożkowe, o spadku 10 ° ,
- Mosiężne zawory o rozmiarze 1"x 30mm (ENO) – 2 szt
- Pokrywa na zbiornik + „pływająca” pokrywa
- Trzy nogi przyspawane do podstawy zbiornika

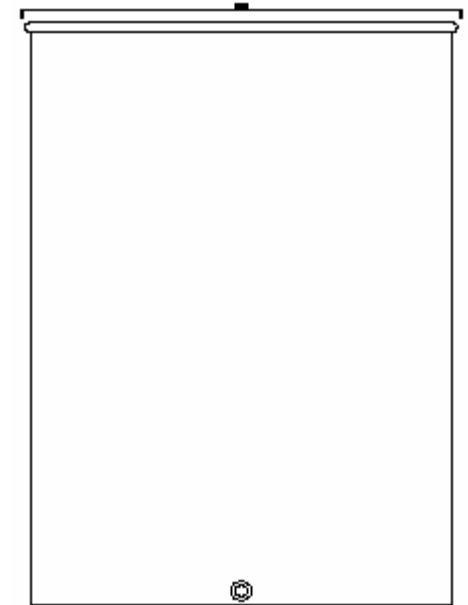


Pojemność (l)	Ø (mm)	Wysokość (mm)			Gr. Ścianki (mm)		Cena (brutto)
		Zbiornik	Nogi	Całkowita	Zbiornik	Dno	
300	640	1000	400	1400	1,2	1,2	4'274,00
500	720	1250	400	1650	1,2	1,2	4'684,00
600	800	1250	400	1650	1,2	1,2	5'475,00
800	930	1250	400	1650	1,2	1,5	6'324,00
1000	930	1500	400	1900	1,2	1,5	6'617,00

Zbiornik ECO FP z dnem płaskim – **PROMOCJA !**

Materiały – wykończenie – wyposażenie:

- Zbiornik wykonany ze stali nierdzewnej AISI 304 , na zamówienie może być wykonany z stali AISI 316,
- Wykończenie wew. powierzchni ścian zbiornika – lustrzane,
- Wykończenie zew. powierzchni ścian zbiornika – polerowanie koliste,
- Płaskie dno
- Kranik mosiężny
- Wykonywany w dwóch wersjach wyposażenia:
 - Pokrywa na zbiornik przeciwkurzowa + „pływająca” pokrywa,
 - System pneumatyczny
- **Nogi – podstawa, na dodatkowe zamówienie.**

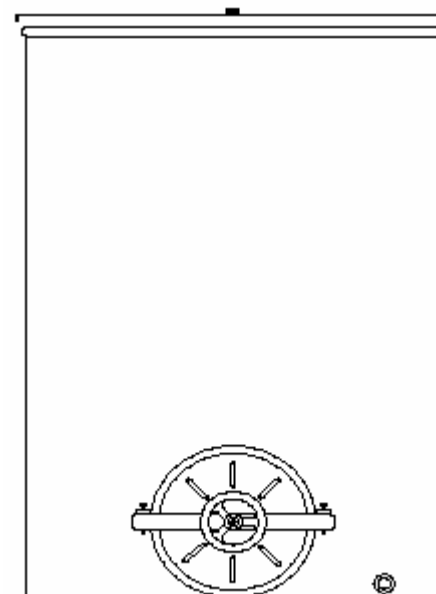


Pojemność (l)	Ø (mm)	Wysokość (mm)	Gr. Ścianki (mm)		Mosiężny zawór z wylewką	Cena (brutto)		Cena (brutto)
			Dno	Zbiornik		Model z pokrywą „pływająca”	Model z systemem pneumatycznym	
100	420	750	0,6	0,6	1/2"	690,00	790,00	190,00
150	515	750	0,6	0,6	1/2"	790,00	890,00	210,00
200	515	1000	0,7	0,6	1/2"	890,00	990,00	210,00
300	620	1000	0,8	0,6	3/4"	990,00	1090,00	220,00
400	725	1000	0,8	0,6	3/4"	1490,00	1590,00	230,00
500	725	1250	0,8	0,6	3/4"	1690,00	1790,00	230,00
700	940	1000	0,8	0,7	1"	2290,00	2390,00	300,00
1000	940	1500	0,8	0,8	1"	2590,00	2690,00	300,00

Zbiornik ECO FP z dnem płaskim, i okrągłymi drzwiczkami rewizyjnymi Ø 300mm

Materiały – wykończenie – wyposażenie:

- Zbiornik wykonany ze stali nierdzewnej AISI 304 , na zamówienie może być wykonany z stali AISI 316,
- Wykończenie wew. powierzchni ścian zbiornika – lustrzane,
- Wykończenie zew. powierzchni ścian zbiornika – polerowanie koliste,
- Płaskie dno
- Kranik mosiężny
- Wykonywany w dwóch wersjach wyposażenia:
 - Pokrywa na zbiornik + „pływająca” pokrywa,
 - System pneumatyczny
- **Nogi – podstawa, na dodatkowe zamówienie.**

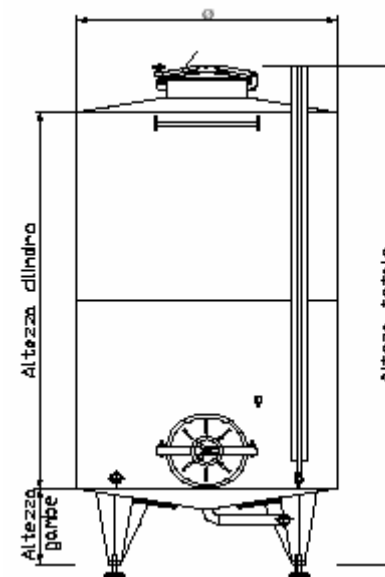


Pojemność (l)	Ø (mm)	Wysokość (mm)	Gr. ścianki		Mosiężny zawór z wylewką	Cena (brutto)	
			dno (mm)	Zbiornik (mm)		Model z pokrywą „pływającą”	Model z systemem pneumatycznym
300	640	1000	0,8	0,6	¾"	2'746,00	3'232,00
400	680	1120	0,8	0,6	¾"	2'951,00	3'484,00
500	720	1210	0,8	0,6	¾"	3'115,00	3'747,00
800	930	1210	0,8	0,7	1"	4'216,00	4'977,00
1000	1030	1210	0,8	0,8	1"	4'800,00	5'533,00
1500	1150	1500	1,0	1,0	1 ½"	8'022,00	8'256,00

Zbiornik STG FC z dnem stożkowym z płynowskazem, z drzwiczkami rewizyjnymi okrągłymi, owalnymi, lub prostokątnymi

Materiały – wykończenie – wyposażenie:

- Zbiornik wykonany ze stali nierdzewnej AISI 304 , na zamówienie może być wykonany z stali AISI 316,
- Wykończenie wew. powierzchni ścian zbiornika – lustrzane,
- Wykończenie zew. powierzchni ścian zbiornika – polerowanie koliste,
- Dno stożkowe, o spadku 10° ,
- Nogi przyspawane do podstawy zbiornika (z dodatkową regulacją wysokości od poj. zbiornika 1500l)
- Mosiężne zawory o rozmiarze 1"x 30mm (ENO) – 2 szt, (dla zbiorników o poj. 1500-5000l – stosuje się zawory ze stali nierdzewnej DIN 40x40)
- Kranik ze stali nierdzewnej do pobierania próbek
- Płynowskaz w standardowym wyposażeniu - w zbiornikach o poj. większej od 1500l
- Drzwiczki rewizyjne do poj. zbiornika 1500l. - \varnothing 300mm, pow. 1500l - \varnothing 400mm (inne kształty – na zamówienie)



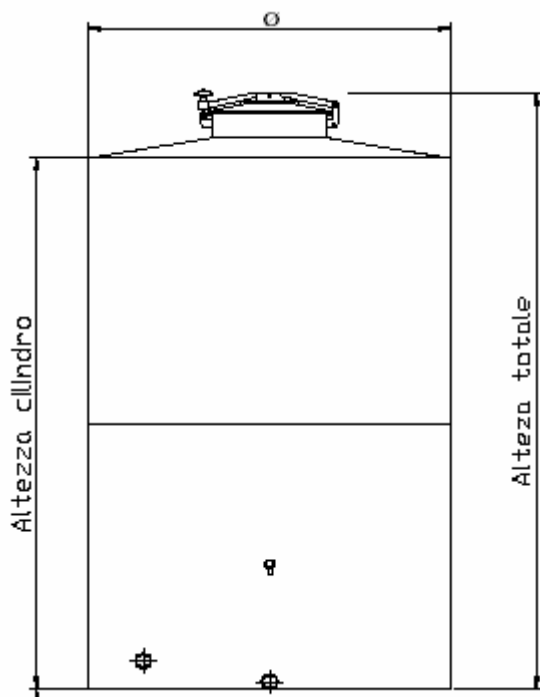
Pojemność (l)	Ø (mm)	Wysokość (mm)			Liczba nóg	Gr. Ścianki (mm)		Kranik do próbek	Cena (brutto)
		Zbiornik	Nogi	Całkowita		Zbiornik	Dno		
300	640	1000	400	1700	3	1,2	1,2	•	4'919,00
500	720	1250	400	1950	3	1,2	1,2	•	5'446,00
600	800	1250	400	1950	3	1,2	1,2	•	6'002,00
800	930	1250	400	1950	3	1,2	1,5	•	6'734,00
1000	930	1500	400	2200	3	1,2	1,5	•	7,144,00
1500	1150	1500	400	2200	3	1,2	1,5	•	11'712,00
2000	1320	1500	400	2200	3	1,2	1,5	•	14'640,00
2500	1272	2000	400	2800	4	1,2	1,5	•	15'811,00
3000	1400	2000	400	2800	4	1,2	2	•	16'982,00
4000	1592	2000	400	2800	4	1,2	2	•	Na zamówienie
5000	1592	2500	400	3300	4	1,5	2	•	
5000	1750	2000	400	2800	4	1,5	2,5	•	
6000	1750	2500	400	3300	4	1,5	2,5	•	
7000	1750	3000	400	3800	4	1,5	2,5	•	
8000	1840	3000	400	3800	4	1,5	2,5	•	
10 000	2100	3000	400	3800	4	1,5	2,5	•	

Również inne modele zbiorników dostępne w naszej ofercie - przedstawione poniżej.

Dla wyceny konkretnego zbiornika, prosimy o kontakt: przemek@browamator.pl

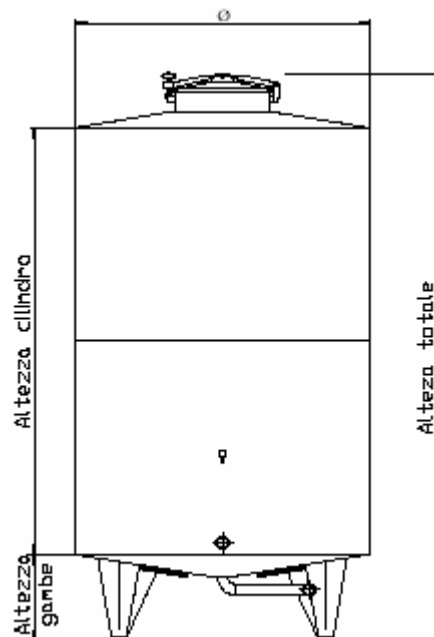
STG FP z płaskim dnem, bez drzwiczek rewizyjnych

Objętości: 300 l - 10 000 l



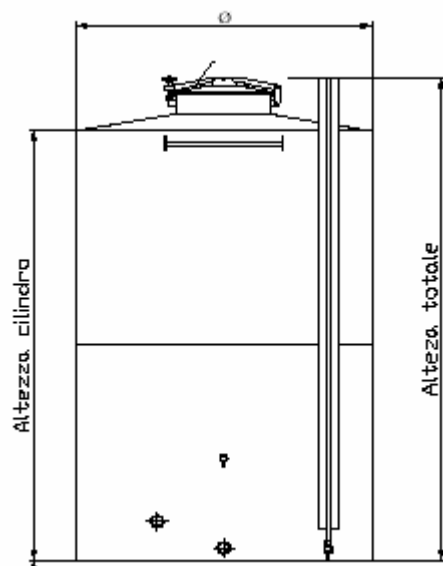
STG FC z dnem stożkowym, bez drzwiczek rewizyjnych

Objętości: 300 l - 10 000 l



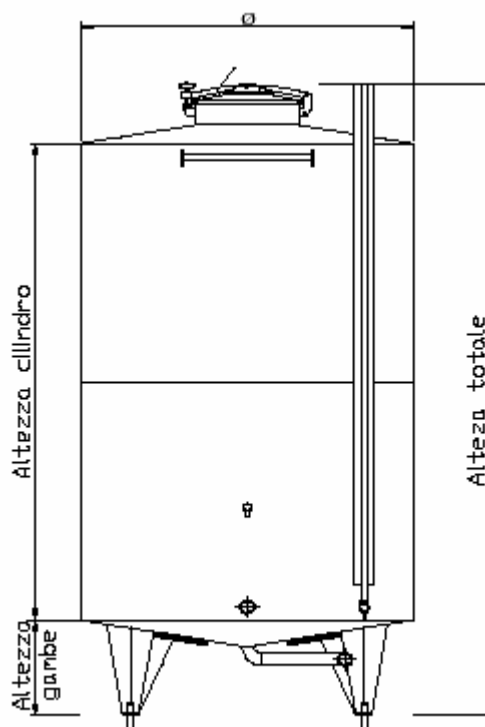
STG FP z płaskim dnem, z płynowskazem, bez drzwiczek rewizyjnych

Objętości: 1500 l - 10 000 l



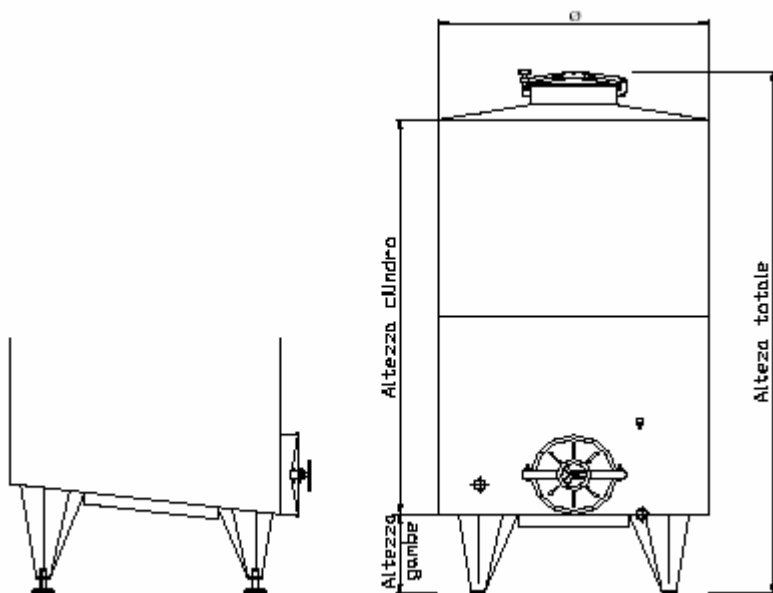
STG FC z dnem stożkowym, płynowskazem, bez drzwiczek rewizyjnych

Objętości: 1 500 l - 10 000 l



STG FPI z dnem skośnym o spadku 5%, z drzwiczkami rewizyjnym okrągłymi lub prostokątnymi bez plynowskazu

Objętość: 1 500 l – 10 000 l



STG FPI z dnem skośnym o spadku 5%, z drzwiczkami rewizyjnym okrągłymi lub prostokątnymi z plynowskazem

Objętość: 1 500 l – 10 000 l

